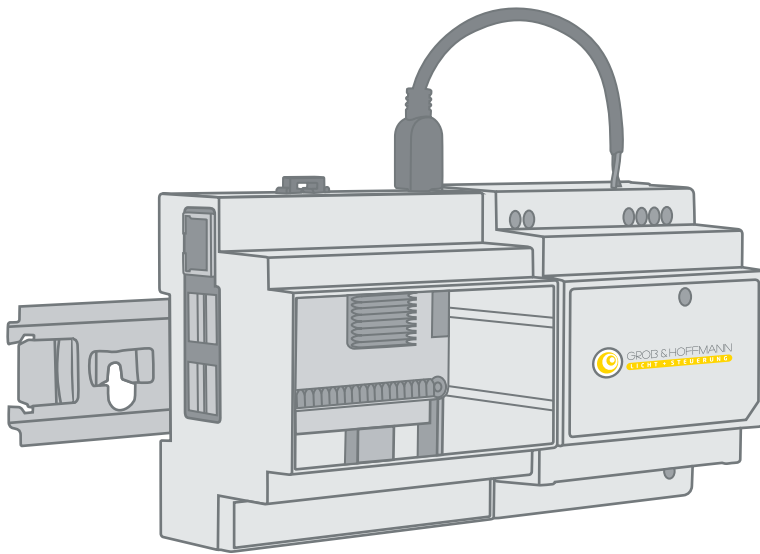


Datenblatt

Steuerungs-Server/Hutschienenmontage Variante RPI

Inkl. Automationssoftware und Steuerungsapp



Produktinformation

Der GHSERV-solutions Server ist ein Computer der neuesten Generation und speziell konzipiert für kleine und mittlere Automationsaufgaben. Die Basis des Betriebssystems basiert auf einer für den Verwendungszweck optimierten Linux-Distribution. Die physikalische Anbindung an die Außenwelt erfolgt über entsprechend ausrüstbare Schnittstellen. Der Server stellt folgende Hauptfunktionen zur Verfügung: Zentrale Verarbeitung, Management und Kommunikation mit den Eingabegeräten, Wandtastern, Sensorik und Betriebsgeräten (Aktorik), auch über Protokoll- oder Busgrenzen hinweg. Speicher und Anwendung von regelbasierten Funktionen (ähnlich einer speicherbaren Steuerung), allerdings mit stark erweiterten und dennoch leicht anpassbaren Funktionen (wie z.B. Datums- oder zeitbasierter Ereignisse).

Betriebs- und Montagetechnik: Der stromsparende lüfterlose GHSERV-solutions Server ist speziell für die Verwendung im Verteiler zur Montage auf der Hutschiene geeignet.

Visualisierung: Die Verbindung erfolgt über WLAN oder kabelgebunden LAN, es werden mobile Geräte (Smartphones, Tablets), als auch fest installierte Touch Panels angesprochen. Als Kommunikationsbasis wird eine speziell entwickelte App zur Verfügung gestellt.

Die installierte Software beinhaltet sowohl Betriebssystem als auch alle Programmteile für die komplette Steuerung. Der Server verfügt über USB, LAN- (Ethernet RJ45), WLAN- und serielle Schnittstellen. Durch die zur Verfügung gestellten und verwendbaren Ports, arbeitet der GHSERV-solutions Server multifunktional. Je nach Notwendigkeit und Anspruch kann als Erweiterung jede Aktorik/ Sensorik/Komponente integriert werden, die zu den Protokollen DALI, KNX, EnOcean, DMX, serielle Kommunikation (RS232/RS485) und IP (TCP/UDP) konform sind

Datenschutz, Datenzugriff und Anlagensicherheit: Alle Daten werden ausschließlich lokal verarbeitet und gespeichert. Das heißt, das System läuft nach der Inbetriebnahme und Konfiguration autark, nach Stromausfall erfolgt ein automatischer Wiederanlauf. Schutzart IP 20. CE-Kennzeichen

Steuerungs-Server/Hutschienenmontage Variante RPI

Technische Daten

Artikelgewicht	0,4 Kg
Produktabmessungen	88,0 x 90,0 x 58,0 mm LxBxH
Farbe	grau
Prozessormarke	RPI
Prozessortyp	Celeron
Prozessorgeschwindigkeit	1200 MHz
Prozessor	Quad-Core-Prozessor IV Dual-Core-GPU, 1024 MB DDR SDRAM
Prozessoranzahl	2
RAM Größe	1024 MB
Speicher-Art	DDR SDRAM
Größe Festplatte	120 GB
Festplatten-Technologie	ARM Cortex-A53
Festplatteninterface	Serial ATA
Audio Ausgang	integrierter 7.1 Controller über HDMI, HD-Audio, Stereo über 3,5mm Klinke
Chipsatzhersteller	Cortex
Spannungsversorgung	Steckernetzteil 5V/3A (DIN RAIL Steckdose bauseits vorsehen)
Art.Nr. Netzteil	GHRSRASP822-6373
Interface Grafikkarte	Integrated
Anzahl USB 2.0 Schnittstellen	4
Anzahl HDMI Schnittstellen	1
Anzahl Audio-Ausgänge	1
Number of Ethernet Ports	1
Anzahl VGA Schnittstellen	1
Optischer Speicher	DVD
Hardware Plattform	PC
Betriebssystem	Linux
Gehäuse	Kunststoff
Anschluss	über mitgeliefertes Steckernetzteil
Artikelnummer	GHSERV-solutions RPI